

# Wie erreicht man Qualität?

## VDE-Anwendungsregeln für den leitungsgelassenen Tiefbau

### Bericht der FNN-Projektgruppe Leitungstiefbau

Hans Dieter Schulte, Referent Qualität und Regelsetzung  
Westnetz GmbH, Dortmund

# Qualitätssicherung durch Mindestanforderungen und -ausführungen

Mindestanforderungen  
an Unternehmen

im Leitungstiefbau  
(alle Sparten)  
VDE-AR-N 4220

in der Kabellegung  
(nur Strom- und  
zugehörige Nach-  
richtennetze)  
VDE-AR-N 4221



Mindestanforderungen  
zur Ausführung

zur Kabellegung  
VDE-AR-N 4222

Wanddurch-  
führungen im  
HA-Bereich  
(alle Sparten)  
VDE-AR-N 4223

# VDE-AR-N 4220 Mindestanforderungen an ausführende Unternehmen nach anerkannten Regeln der Technik im Leitungstiefbau

## ZTV A StB 12

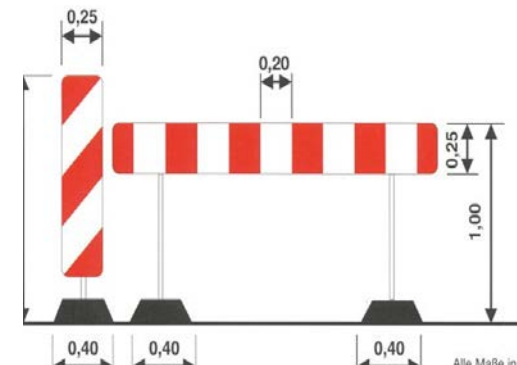
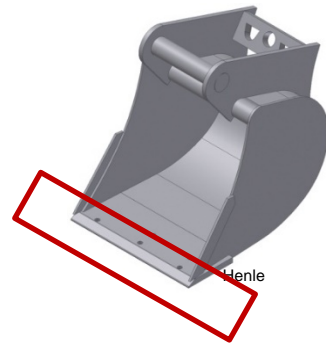
Zusätzliche technische Vertragsbedingungen und Richtlinien für Aufgrabungen in Verkehrsflächen

## ZTV Asphalt StB12

Zusätzliche technische Vertragsbedingungen und Richtlinien für den Bau von Verkehrsflächen-Befestigungen aus Asphalt

## RSA/ZTV SA

Richtlinien für die Sicherung von Arbeitsstellen an Straßen / zusätzliche technische Vertragsbedingungen und Richtlinien für Sicherungsarbeiten an Arbeitsstellen an Straßen



# VDE-AR-N 4221 Mindestanforderungen an ausführende Unternehmen nach den anerkannten Regeln der Technik in der Kabellegung

**DIN18322**

Kabelleitungstiefbau

**VDE 0276-603ff**

Starkstromkabel, Teil 603

**VDE 0276-620ff**

Energieverteilungskabel

**VDE 0289-1ff**

Begriffe Verlegung und Montage



# VDE-AR-N 4222 Ausführungsvorgaben für das Legen von Kabeln im Erdreich für die allgemeine Versorgung mit elektrischer Energie

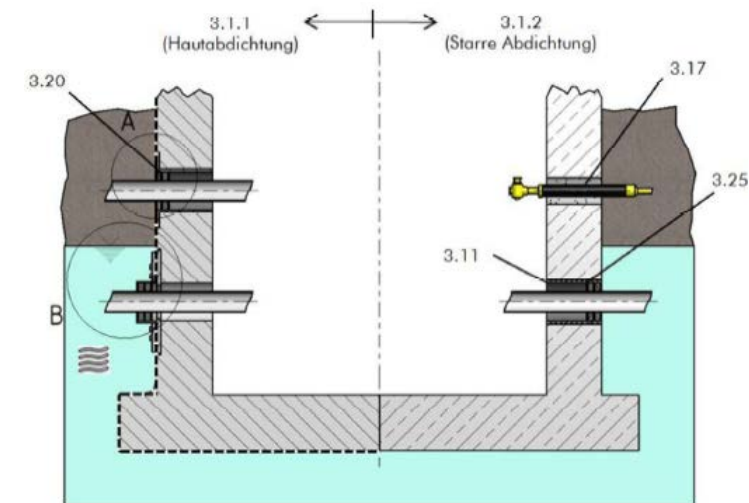
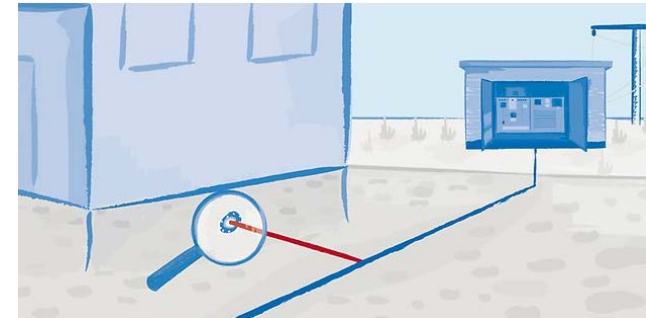
## Themenübersicht

- Transport und Lagerung von Kabeln
- Legung von Kabeln und Schutzrohren
- Anforderungen an Grabensohle und Leitungszone
- Mindestüberdeckung, Legeprofile und Leitungsabstände
- Vorgaben für maschinelles Kabelziehen und Legung von Hand
- Besonderheiten bei Einpflügen, Fräsen, HDD-Verfahren
- Verfüllen der Leitungszone
- Dokumentation wie Kabelzugprotokolle, Einblasprotokolle, Einmessung



# VDE-AR-N 4223 Bauwerksdurchdringungen und deren Abdichtung für erdverlegte Leitungen

- Bündelt die anerkannten Regeln der Technik
- Inhaltlich gleichlautend zum AGFW-Arbeitsblatt FW 419 und zum DVGW-Arbeitsblatt GW 390
- Gilt spartenübergreifend für Strom, Fernwärme, Gas und Trinkwasser
- Erstmals liegen einheitliche Mindestanforderungen für die fach- und sachgerechte Ausführung von Bauwerksdurchdringungen und deren Abdichtung vor



# Pilotprojekt – Aufbereitung Bohrsuspension bei HDD-Bohrungen

(in Zusammenarbeit mit dem niedersächsischen Umweltamt)

## Rechtslage

Feststellungen des  
„Niedersachsen-Erlasses“:

**Gebrauchte Spülung (Bohrschlamm)  
ist Abfall**



## Mehrkosten

bei bundesweiter Umsetzung  
bis zu **50 Mio. €/a**



## Anpassung Workflow

- Bohrfirmen reduzieren zu entsorgendes Bohrschlammvolumen (Investitionen notwendig)
- Westnetz als Abfallerzeuger übernimmt die reduzierten Entsorgungskosten
- Zertifizierte Entsorgungsfirmen übernehmen Aufbereitung, Konditionierung und Deponierung



Durch technische **Innovation**  
und Anpassung Workflow  
**Volumenreduzierung Bohrschlamm  
um 90 % möglich**